

УДК 629.113

М.С. Овчаров, Е.З. Ошанов

*Карагандинский государственный университет им. Е.А. Букетова, Казахстан  
(E-mail: OshanovEZ@mail.ru)*

### **Разработка принципиальной схемы электрогидравлической импульсной тормозной системы автомобиля**

В статье проведен анализ существующих тормозных систем автомобилей, который показал ряд недостатков, таких как сложность конструкции, дороговизна изготовления, большая масса, необходимость специальных устройств, дублирование приводов, возможность отказа, малая долговечность, недостаточная безопасность при различных условиях движения, что послужило стимулом для изыскания конструкции, способной обеспечить простоту, надежность и безопасность движения. Предложена принципиальная схема электрогидравлической импульсной тормозной системы автомобиля. Основой схемы является электрогидравлический эффект Юткина, представляющий собой высоковольтный разряд в жидкой среде. Электрогидравлический разряд возникает при приложении к жидкости импульсного напряжения достаточной амплитуды и длительности, в результате чего развивается электрический пробой. При формировании электрического разряда в жидкости выделение энергии происходит в течение короткого промежутка времени. Мощный высоковольтный электрический импульс вызывает появление сверхвысоких гидравлических давлений, способных перемещать поршни тормозных механизмов в сторону тормозного диска колес, вследствие чего происходит затормаживание автомобиля. Рассмотренная схема электрогидравлической импульсной тормозной системы автомобиля позволяет отказаться от главного тормозного цилиндра, бака с тормозной жидкостью, трубопроводных магистралей высокого давления, регулятора распределения тормозной жидкости, антиблокировочной системы тормозов и других регулирующих элементов, что упростит конструкцию и повысит надежность автомобиля в целом. По результатам изыскания получен патент.

*Ключевые слова:* принципиальная схема, электрогидравлическая импульсная тормозная система автомобиля, электрогидравлический эффект Юткина, тормозной привод, тормозные механизмы.

Способность автомобильного транспорта своевременно доставлять людей, грузы к месту назначения является основной причиной их широкого применения во всех сферах человеческой деятельности. Являясь сложной технической машиной, автомобиль требует постоянного контроля за техническим состоянием его элементов и узлов.

Повышение надёжности, удобства и безопасности при эксплуатации автомобилей немислимо без постоянного внедрения научных достижений в область технического обслуживания и улучшения его технических характеристик.

Статистика показывает, что ежегодно в дорожно-транспортных происшествиях во всём мире погибают около 300 тыс. человек и около 9 млн получают ранения. Материальный ущерб от дорожно-транспортных происшествий за один год составляет: в США — 50 млрд долларов, в Германии — 7 млрд евро, во Франции — 140 млрд франков. Из всех дорожно-транспортных происшествий по техническим причинам на тормозные системы приходится более 44 %.

Учёные всего мира постоянно работают над конструкцией тормозной системы, улучшают характеристики, стремятся сделать её более надёжной и долговечной в работе, поэтому даже незначительное усовершенствование тормозных систем позволит снизить число дорожно-транспортных происшествий, сохранить жизнь человека, а это одно из приоритетных направлений в автомобилестроении.

Тормозная система предназначена для создания тормозной силы, направленной на снижение скорости автомобиля, вплоть до полной остановки и для удержания его на месте.

Тормозные системы состоят из тормозных механизмов и тормозного привода [1, 2]. Известны тормозные механизмы фрикционные, гидравлические, электрические и компрессорные. Гидравлические тормозные механизмы имеют большую массу и малоэффективны при небольших скоростях движения автомобиля. Электрические тормозные механизмы имеют большую массу, дорогостоящи в изготовлении и расходуют дополнительную энергию аккумуляторных батарей. Компрессорные тормозные системы малоэффективны при торможении автомобилей, движущихся на высоких передачах, кроме этого, для компрессорного тормоза необходимо специальное устройство, предотвращающее выбрасывание масла из воздушного фильтра двигателя из-за попадания в них сжатого воздуха.

Наиболее широкое распространение получили фрикционные тормозные механизмы (дисковые и барабанные). Фрикционный тормозной барабанный механизм включает в себя вращающуюся часть, барабан, тормозные колодки, прижимные кулачковые или поршневые разжимные устройства, регулировочные эксцентрики и охлаждающие элементы, его недостаток — имеет большую массу и сложную конструкцию.

По сравнению с барабанными дисковые тормозные механизмы имеют меньшую массу, более компактны, более стабильны и лучше охлаждаются. Однако они менее эффективны, имеют более быстрое изнашивание фрикционных накладок и хуже защищены от загрязнения.

Известны различные типы тормозных приводов автомобиля: механические, гидравлические, пневматические и комбинированные. Из них гидравлические и пневматические тормозные приводы позволяют использовать антиблокировочные системы. Тормозные приводы служат для управления тормозными механизмами, а антиблокировочные системы предотвращают блокировку колёс транспортного средства при торможении и обеспечивают сохранение устойчивости, а также управляемости автомобиля.

Основной недостаток гидравлических и пневматических тормозных приводов автомобилей и их антиблокировочных систем — это то, что они практически дублируют друг друга, приводы тормозят автомобиль, а антиблокировочные системы растормаживают. Приводы тормозов сложны по конструкции, для работы необходимо иметь усилители, а в качестве носителя энергии используют жидкость либо воздух. Кроме этого, при обрыве шлангов возможно возникновение внезапной аварийной ситуации. Антиблокировочные системы пока не получили массового применения на автомобилях вследствие сложной электронной системы, высокой стоимости и недостаточной долговечности по сравнению с другими элементами тормозной системы

В разработанной схеме электроимпульсной тормозной системы используется электрогидравлический эффект Юткина, который имеет высокий коэффициент полезного действия и обладает уникальными возможностями электрогидравлического воздействия, что послужило основой для широкого применения электрогидравлического эффекта в машиностроении, в горном деле, в химической промышленности и в других отраслях производства. По опубликованным данным сотни установок с применением электрогидравлического способа обработки металлов самого различного назначения уже работают за рубежом, где наибольшее развитие получила электрогидравлическая штамповка [3].

Сущность электрогидравлического эффекта Юткина заключается в том, что при создании внутри замкнутого объема жидкости специально сформированного высоковольтного электрического разряда в зоне последнего развиваются:

- высокие и сверхвысокие импульсные гидравлические давления, приводящие к появлению ударных волн со звуковой и сверхзвуковой скоростями;
- значительные импульсные перемещения объемов жидкости, совершающиеся со скоростями, достигающими сотен метров в секунду;
- мощные, импульсно возникающие кавитационные процессы, способные охватить относительно большие объемы жидкости.

На рисунке 1 представлена принципиальная схема электроимпульсной тормозной системы автомобиля, из которой видно, что подключение цепи электроимпульсной системы тормозов 2 осуществляется через распределитель зажигания двигателя внутреннего сгорания 1.

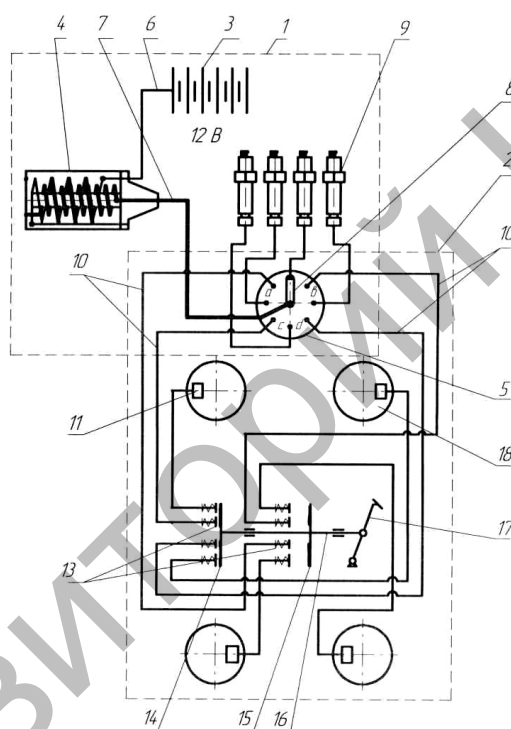
Электрическая цепь 1 служит для преобразования тока низкого напряжения (12 В) в ток высокого напряжения (25...30 кВ) в цепи 2, которая включает: аккумуляторную батарею 3, катушку зажигания 4 и распределитель зажигания 5. Катушка зажигания имеет две обмотки — первичную, которая соединяется с аккумуляторной батареей проводом низкого напряжения 6, и вторичную, которая со-

единяется с центральным контактом распределителя зажигания 5 через провод высокого напряжения 7. Распределитель зажигания имеет ротор 8, который, вращаясь, обеспечивает подачу тока высокого напряжения к свечам зажигания 9 и к тормозным механизмам электрической цепи 2.

Электрическая цепь 2 служит для пробоя искрового промежутка между электродами разрядника, помещенного в замкнутую полость тормозного механизма, наполненного жидкостью, и обеспечивает образование ударных волн.

Электрическая цепь 2 включает распределитель зажигания 5 с дополнительно установленными концевыми клеммами *a, b, c, d*, которые соединяются с разрядниками тормозных механизмов колес 11 через подпружиненные контакты 13 и выключатели 14, 15.

Электроимпульсная тормозная система автомобиля работает следующим образом. При отключенных выключателях 14, 15 и в свободном положении тормозной педали 17 подпружиненные контакты 13 разомкнуты, цепь проводов 10 системы импульсно-высоковольтного разряда тормозов автомобиля отключена от распределителя зажигания 5. При этом ротор 8 распределителя зажигания при вращении замыкает и размыкает только свечи цилиндров 9 двигателя внутреннего сгорания.



1 — электрическая цепь зажигания двигателя внутреннего сгорания;  
2 — цепь электроимпульсной системы тормозов

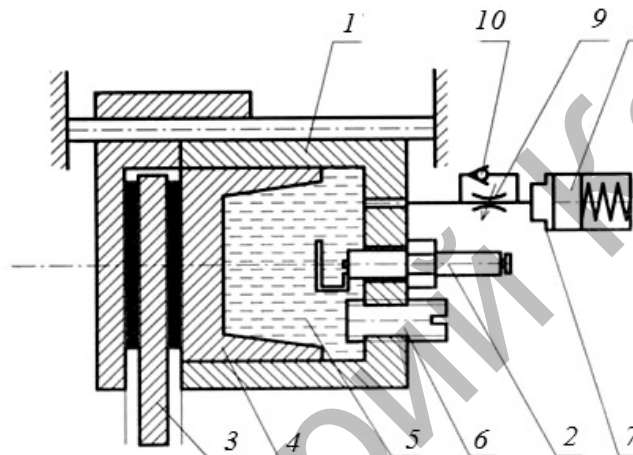
Рисунок 1. Принципиальная схема электроимпульсной тормозной системы автомобиля

При надавливании на тормозную педаль 17 валик 16 перемещается влево и выключатели 14, 15 замыкают подпружиненные контакты 13 и соответственно замыкают цепь проводов 10 переднего и заднего колес автомобиля. При вращении ротора 8 концевые клеммы *a, b, c, d* распределителя зажигания 5 последовательно замыкаются и размыкаются, подавая электрический сигнал высокого напряжения к разрядникам тормозных механизмов 11. Когда через разрядники пропускается высоковольтный разряд, между электродами проскакивает искра. В жидкости вокруг канала разряда возникает значительная по объему кавитационная полость, которая создает зону высокого давления. Возникает гидравлический удар. Гидравлический удар воздействует на поршни 4 (рис. 2) тормозных механизмов 11 и перемещает их в сторону тормозного диска. Происходит затормаживание дисков 18 и соответственно торможение колес автомобиля. При дальнейшем вращении ротора 8 концевые клеммы *a, b, c, d* распределителя зажигания 5 размыкаются, а в жидкости кавитационная полость смыкается, происходит обратный процесс, поршни тормозов возвращаются в исходное положение (за счет

смыкания вакуумной полости) и растормаживают тормозные диски 18 и соответственно растормаживают колеса автомобиля.

На рисунке 2 представлена конструкция дискового механизма торможения колес автомобиля.

Между электродами разрядника 2 находится рабочий искровой промежуток, который постоянно погружен в замкнутый объем жидкости. Когда через разрядник пропускается высоковольтный разряд, между электродами проскакивает искра. При искровом пробое жидкости вокруг канала разряда возникает значительная по объему кавитационная полость, которая создает зону высокого давления. Возникает гидравлический удар, который воздействует на поршень 4 тормозного механизма 1 и перемещает его в сторону колесного диска 3. Происходит затормаживание диска и соответственно торможение колеса автомобиля. При дальнейшем вращении ротора (см. рис. 1) концевые клеммы *a, b, c, d* проводов размыкаются, и в жидкости 5 (см. рис. 2) кавитационная полость смыкается, происходит обратный процесс, цилиндр тормоза возвращается в исходное положение (за счет вакуума) и растормаживает колесные диски 3 и соответственно растормаживает колеса автомобиля.



- 1 — корпус тормозного механизма; 2 — свеча; 3 — колесный диск; 4 — поршень;  
5 — замкнутый объем жидкости; 6 — регулятор зазора накладок;  
7 — гидравлический аккумулятор; 8 — поршень аккумулятора;  
9 — дроссель; 10 — обратный клапан

Рисунок 2. Конструкция электроискрового дискового механизма тормозов

Регулируя напряжение и искровой промежуток между электродами, можно варьировать в широком диапазоне силу торможения колеса автомобиля. Однако эта сила ограничивается физико-механическими свойствами накладок. Для получения оптимальной силы прижатия используется гидравлический аккумулятор 7 с дросселем 9 и поршень с пружиной 8. Поршень гидравлического аккумулятора имеет упор, что обеспечивает наличие зазора между дисками и накладками. Пружина обеспечивает и контролирует силу прижатия накладок к диску при воздействии гидравлического удара на поршень механизма 4.

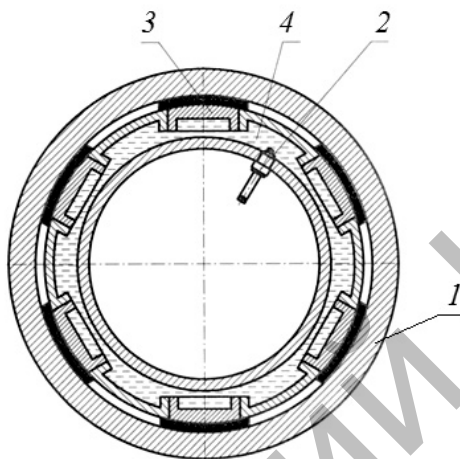
Частота импульсного воздействия тормозных механизмов на колесные диски определяется частотой вращения ротора распределителя зажигания. Так как привод вращения ротора распределителя зажигания осуществляется от распределительного вала двигателя, то частота импульсов торможения будет определяться числом концевых клемм и частотой вращения коленчатого вала двигателя.

Для регулирования рабочего зазора между колесным диском 3 и накладками тормозного поршня 4 используется регулятор зазора 6, выполненный в виде болта.

Аналогично, как и для дисковых тормозов, работает тормозной механизм барабанного типа (рис. 3). При пропускании через жидкость высоковольтного разряда между электродами проскакивает искра. При искровом пробое жидкости вокруг канала разряда возникает значительная по объему кавитационная полость, которая создает зону высокого давления. Давление, согласно закону Паскаля, передается во все точки объема жидкости без изменения, поэтому это давление воздействует на все цилиндры одновременно и осуществляет торможение автомобиля. В остальном принцип работы тормозного механизма барабанного типа аналогичен работе дисковых тормозов.

Использование импульсной тормозной системы автомобиля позволит:

- снизить вес оборудования;
- повысить безотказность работы тормозной системы;
- значительно упростить конструктивную сложность системы тормозов — ликвидировать:
  - главный тормозной цилиндр;
  - бак с тормозной жидкостью;
  - усилитель тормозов;
  - трубопроводные магистрали высокого давления;
  - регулятор распределения тормозной жидкости;
  - антиблокировочную систему тормозов и другие регулирующие элементы.



1 — барабан; 2 — свеча; 3 — поршень с фрикционными накладками;  
4 — замкнутый объем жидкости

Рисунок 3. Барабанный электрогидравлической тормозной механизм

Предлагаемая электрогидравлическая импульсная тормозная система автомобиля полностью соответствует концепции развития автомобилестроения, направленной на создание доступного для широких масс электромобиля.

По результатам изыскания получен патент [4].

#### Список литературы

- 1 Вахламов В.К. Автомобили: Конструкция и элементы расчета: учебник для студ. высш. учеб. заведений / В.К. Вахламов. — М.: Издат. центр «Академия», 2006. — 480 с.
- 2 Косенков А. Устройство тормозных систем иномарок и отечественных автомобилей. Сер. «Библиотека автомобилиста» / А. Косенков. — Ростов н/Д.: Феникс, 2008. — 224 с.
- 3 Юткин Ю.А. Электрогидравлический эффект и его применение в промышленности / Ю.А. Юткин. — Л.: Машиностроение, Ленингр. отд., 1986. — 235 с.
- 4 Патент № 31980. Импульсная тормозная система автомобиля / М.С. Овчаров, опубли. в бюлл. — 2017. — № 7.

М.С. Овчаров, Е.З. Ошанов

### **Автокөліктің электр гидравликалық импульстік тежегіш жүйесінің принципіалдық сұлбасын жасау**

Мақалада қазіргі бар автокөліктердің тежегіш жүйелері талданған. Талдау қозғалыстың қарапайымдылығын, сенімділігі мен қауіпсіздігін қамтамасыз етуге қабілетті конструкцияны іздеуге серпін болған келесідей кемшіліктерді көрсетті: құрылымның күрделілігі, өндірудің жоғары құндылығы, үлкен массасы, арнайы құрылғылардың қажеттілігі, істен шығу мүмкіндігі, ұзақ мерзімділігі, әртүрлі

жол жағдайларындағы жеткіліксіз қауіпсіздік. Автокөліктің электргидравликалық импульсті тежегіш жүйесінің принциптік сұлбасы ұсынылды. Сұлбаның негізі сұйық ортада жоғарғы вольтты разряд болып есептелінетін Юткиннің электргидравликалық әсері болып табылады. Электргидравликалық разряд сұйықтыққа амплитудасы және ұзақтығы жеткілікті импульстік кернеуді салғанда пайда болады, нәтижесінде электрлік бұзылу дамиды. Сұйықтықта электрлік разрядтың қалыптасу кезеңі де энергия қысқа уақыт мерзімі ішінде бөлінеді. Қуатты жоғары вольтты электр импульс, тежегіш механизмінің поршеньдерін дөңгелектер дисктерінің бағытында жылжытуға қабілетті, гидравликалық аса жоғары қысым туғызады, нәтижесінде көліктің тежеуі орын алады. Қарастырылған көліктің электргидравликалық импульстік тежеу жүйесінің сұлбасы бас тежегіш цилиндрінен, тежегіш сұйықтықты бактан, тежегіш сұйықтықты бөлуді бақылаудың жоғары қысымды құбыр желілерінен, тежеудің және басқа да реттегіш элементтердің бұғатталуға қарсы жүйесінен бастартуға мүмкіндік береді. Ал ол, өз алдына, құрылымды жеңілдетіп, автокөліктің жалпы сенімділігін арттырады. Зерттеулердің нәтижесі бойынша патент алынған.

*Кілт сөздер:* принциптік сұлба, автокөліктің электргидравликалық импульстік тежеу жүйесі, Юткиннің электргидравликалық әсері, тежеу жетегі, тежегіш тетіктері.

M.S. Ovcharov, E.Z. Oshanov

### **Development of the circuit diagram of the electrohydraulic impulsive brake system of a car**

This article analyzes the existing brake systems of cars and shows a number of shortcomings, such as the complexity of the design, the high cost of manufacture, the large mass, the need for special devices, duplication of drives, the possibility of failure, low durability, insufficient safety under different driving conditions that served as an incentive for the search of a design, which is capable for providing simplicity, reliability and traffic safety. In this article the schematic diagram of electrohydraulic pulse brake system of the car is offered. Basis of the scheme is the electrohydraulic effect of Yutkin, which represents high-voltage discharge in the liquid environment. The electrohydraulic discharge arises at the annex to liquid of surge voltage, with sufficient amplitude and duration, therefore electric breakdown develops. When electric discharge is formed in liquid, the allocation of energy happens during the short period. The high-power high-voltage electric pulse causes emergence of the extreme hydraulic pressures, which is capable to move pistons of braking mechanisms towards the brake disk of wheels owing to what the braking of the car happens. The considered scheme of electrohydraulic pulse brake system of the car allows to refuse of the brake master cylinder, tank with braking fluid, high pressure pipeline highways of the braking fluid distribution regulator, anti-blocking system of brakes and other regulating elements that will simplify design and will increase reliability of the car in general. By results of the research, the patent is taken.

*Keywords:* schematic diagram, electrohydraulic pulse brake system of a car, electrohydraulic effect of Yutkin, brake drive, braking mechanisms.

### References

- 1 Vakhlamov, V.K. (2006). *Avtomobili: Konstruktsiia i elementy rascheta [Cars: Design and elements of calculation]* Moscow: Izdatelskii tsenter «Academii» [in Russian].
- 2 Kosenkov, A. (2008). *Ustroistvo tormoznykh sistem inomarov i otechestvennykh avtomobilei. Seriia «Biblioteka avtomobilista» [The device of brake systems of foreign cars and domestic cars. The Motorist Library Series]*. Rostov on Don: Feniks [in Russian].
- 3 Yutkin, Yu.A. (1986). *Elektrohidravlicheskii effekt i eho primeneniye v promyshlennosti [Electrohydraulic effect and its application in industry]*. Leningrad: Mashinostroeniye, Leninhradskoe otdeleniye [in Russian].
- 4 Ovcharov, M.S. (2017). *Patent № 31980. Impulsnaia tormoznaia sistema avtomobilia. [Patent № 31980. Pulse brake system of the car]* [in Russian].