

Б.С.Абжалов, Р.Т.Абдивалиев

*Қ.А.Ясауи атындағы Халықаралық қазақ-түрік университеті, Түркістан
(E-mail: bagdat.abzhalov@iktu.kz)*

Висмуттың еруін тұз қышқылының сулы ерітінділерінде симметриялы емес айнымалы токпен поляризациялау арқылы зерттеу

Мақалада тұз қышқылының сулы ерітіндісінде симметриялы емес айнымалы токпен поляризациялау кезіндегі висмуттың электрохимиялық еруі зерттелген. Висмут электродының еруінің ток бойынша шығымына анодтық және катодтық жартылай периодтардың жекелей әсерлері қарастырылған. Эксперименттік зерттеу жұмыстары айнымалы токтың симметриясын — анодтық және катодтық жартылай периодтардың арақатысын өзгертуге мүмкіндік беретін, диодтар мен кедергілерден тұратын арнайы қондырғыда жүргізілді. Висмут электродының Bi (III) иондарын түзе еритіндігі көрсетілген.

Кілт сөздер: висмут, симметриялы емес айнымалы ток, поляризация, электролиз.

Көптеген металдар айнымалы токпен поляризациялау кезінде ериді [1]. Әр түрлі формадағы айнымалы токпен поляризациялау кезіндегі металдардың электрохимиялық қасиеттерін зерттеуге бағытталған жұмыстарда тұрақты токпен поляризациялау кезінде байқалмайтын ерекшеліктер анықталған. Металды айнымалы токпен поляризациялау кезінде көбіне қышқыл ортада оның төменгі валентті формасында еритіні негізгі ерекшелік болып табылады. А.Б.Баешов және қызметтестерінің еңбектерінде [2, 3] осындай құбылыс титан, мыс, темір және т.б. электродтарды айнымалы токпен поляризациялау кезінде байқалған.

Көпшілік жағдайда электрохимиялық ұяшық арқылы синусоидалы айнымалы ток өткізгенде бағытталған үдерістердің жүруі іс жүзінде байқалмайды, өйткені катодтық жартылай периодта тотықсызданған өнім анодтық жартылай периодта қайтадан тотығуы тиіс немесе керісінше. Бірақ электролиз жағдайына электрод материалына және т.б. байланысты анодтық жартылай периодта қайтадан тотығуы тиіс немесе, керісінше, бағытталған электрохимиялық реакцияның қарқынды жүруі мүмкін.

Анодтық үдерістерге катодтық жартылай периодтың әсері вентильді металдарда (Ti [2], W, Hf, Ta [4], Al және т.б.) анық байқалады. Катодтық жартылай периодта бұл металдардың оксидтік қабатының тотықсыздана отырып бұзылу үдерісі жүреді де, оларға келесі анодтық жартылай периодта белсенді еруге мүмкіндік береді. Тұрақты токпен анодты еріту кезінде вентильді металдар іс жүзінде бәсеңдеуіне байланысты ерімейтіндігі белгілі.

Тәжірибелік бөлім

Мұндай үдерісті айнымалы токпен әсер еткенде висмут электродынан да байқауға болады. Бізбен бұған дейін жиілігі 50 Гц өндірістік айнымалы токпен поляризациялау кезіндегі висмуттың электрохимиялық қасиеттерін анықтау бойынша зерттеулер жүргізілген болатын. Стационарлы емес электролиз минералдық қышқылдардың және бірқатар тұздардың сулы ерітінділерінде жүргізілді [4, 5]. Зерттеулер нәтижелері көрсеткендей, симметриялы синусоидалы айнымалы токпен поляризациялау кезіндегі негізгі жүретін үдеріс — металдың еруі болып табылады.

Электродтық үдерістердің ерекшелігін зерттеу барысында стационарлы емес токтың әр түрлі формаларын қолдану — ерітінділерде түрлі электрохимиялық реакциялардың жүзеге асуына, катодтық және анодтық поляризация кезінде жүріп жатқан реакциялардың ерекшелігін жіті зерттеуге, сондай-ақ тиімді жаңа технологиялық әдістерді іске асыруға жағдай жасайды.

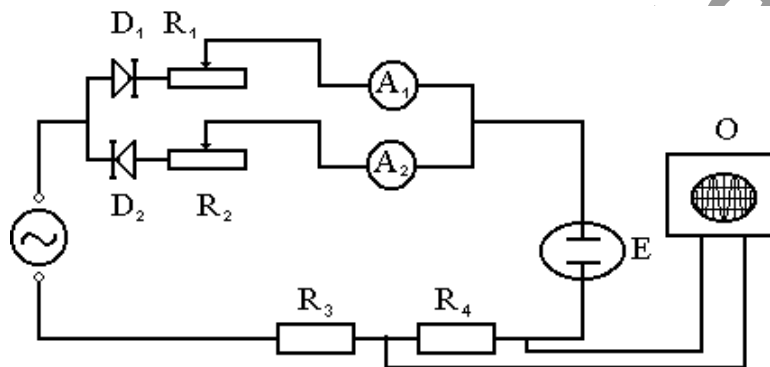
Қазіргі кезде стационарлы емес токтың көптеген түрлері белгілі. Бірақ сол металдардың осы аталған ток түрлерімен поляризацияланған кездегі сулы ерітінділердегі қасиеттері толық зерттелінбеген, сондықтан бұл мәселе үлкен қызығушылық тудырып отыр.

Профессор А.Б.Баешов және басқалардың, сондай-ақ басқа авторлардың жүргізген зерттеулерінде стационарлы емес токпен электродты поляризациялағанда сулы ерітінділерде тотығу-тотықсыздану үдерістері тұрақты токпен салыстырғанда өзгеше жүретіні анықталған [2–9].

Осыған орай ұсынып отырған зерттеу жұмысымызда тұз қышқылы ерітіндісінде висмут электродының электрохимиялық қасиеті симметриялы емес айнымалы токпен поляризациялау

арқылы анықталды. Висмуттың еру үдерісіне айнымалы токтың анодтық және катодтық жартылай периодтарындағы токтар амплитудасының әсерлері қарастырылды.

Зерттеу жұмыстары айнымалы токтың симметриясын — екі жартылай периодтарының арақатысын өзгертуге мүмкіндік беретін, диодтар мен кедергілерден тұратын, арнайы қондырғыда жүргізілді (1-сур.). Ол айнымалы ток симметриясын бір жартылай периодпен салыстыра отырып баяу өзгертуге мүмкіндік беретін диодтар мен кедергілер жүйесінен тұрады. Токтың жеке құрауыштарын баяу реттеу бір жартылай периодтағы ток шамасы тұрақты болғандағы екіншісі жартылай периодтағы ток шамасының висмут электродының еруінің ток бойынша шығымына тәуелділігін анықтауға мүмкіндік береді. Сонымен қатар, алдыңғы зерттеулер көрсеткеніндей, айтарлықтай ерекшеленетін тұрақты және стационарлы емес токтар электролизі кезіндегі алынған нәтижелерді де салыстыруға болады. Электродтар ретінде висмут пластинкасы және көмекші электрод ретінде графит қолданылды. Анод және катод токтарының қатынасы осциллографтың және амперметрлер көмегімен анықталды. Айнымалы токтың бір жартылай периодындағы токтың амплитудасының мәнін тұрақты ұстап ($i = 100 \text{ А/м}^2$), ал екіншісінің мәнін $0\text{--}100 \text{ А/м}^2$ аралығында өзгерте отырып, висмут электродының еруінің ток бойынша шығымына әсері зерттелді. Мұндағы $i_k/i_a = 1,0$ кезінде тізбектегі ток симметриялы айнымалы ток болып табылады.



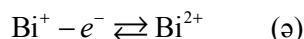
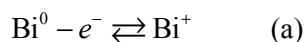
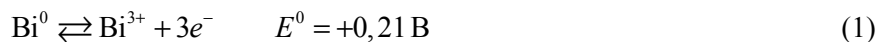
D_1, D_2 — диодтар; R_1, R_2 — резисторлар (реттелетін кедергілер); R_3, R_4 — резисторлар (тұрақты кедергілер); A_1, A_2 — амперметрлер; E — электролизер; O — осциллограф

1-сурет. Симметриялы емес токтарды алуға арналған қондырғының схемасы

Тұз қышқылы ерітіндісінде висмут электродының электрохимиялық қасиетіне симметриялы емес айнымалы токтың әсері зерттеліп, металдың еру үдерісіне айнымалы токтың анодтық және катодтық жартылай периодтарындағы токтар амплитудасының әсерлері қарастырылды.

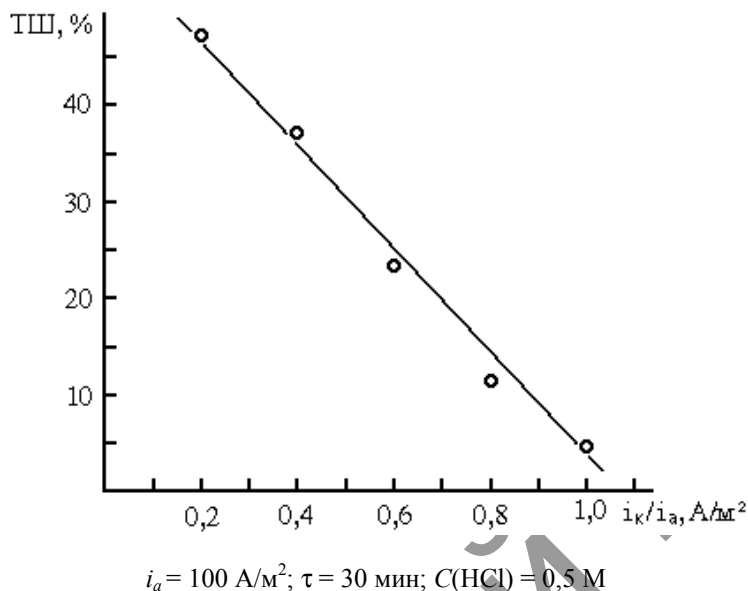
Нәтижелерді талдау

Анодтық жартылай периодтағы токтың мәнін тұрақты ұстап ($i_a = 100 \text{ А/м}^2$), катодтық жартылай периодтағы токтың мәнін $0\text{--}100 \text{ А/м}^2$ аралығында өзгерткенде металдың 1 және 2 реакциялары бойынша висмут (III) иондары түзе еритіндігі байқалады.

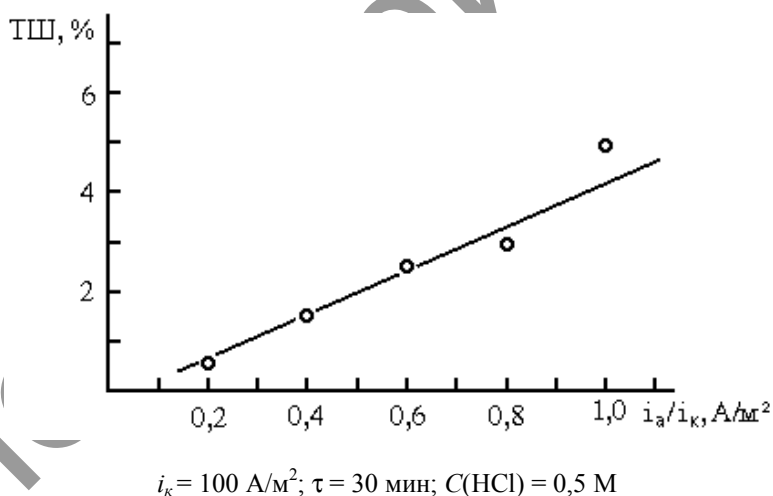


2-суретте көрсетілгендей, висмуттың еруінің ток бойынша шығымының максималды мәні $i_k/i_a = 0,2$ болғанда байқалады. Бұл кездегі ток бойынша шығым $47,1\%$ -ға жетеді. Катодтық импульс амплитудасының біртіндеп жоғарылауынан ток бойынша шығым $4,9\%$ -ға дейін төмендейді. Бұл кезде жалпы ток құрамындағы электрохимиялық еру үдерісі жүретін анодтық ток үлесінің азаюы, керісінше, электрохимиялық еруге кері әсер ететін катодтық ток үлесінің артуы нәтижесінде, висмуттың электрохимиялық еру үдерісі нашарлайды.

Ал, катодтық жартылай периодтағы токтың мәнін тұрақты ұстап ($i_k = 100 \text{ A/m}^2$), анодтық жартылай периодтағы токтың мәнін $0-100 \text{ A/m}^2$ аралығында өзгерткенде, анодтық ток шамасының артуымен ток бойынша шығымның артатыны анықталып, $i_a/i_k = 1,0$ болғанда, яғни тізбектен симметриялы айнымалы ток өткенде, висмуттың еруінің ток бойынша шығымы $4,9\%$ -ды құрайды (3-сур.).



2-сурет. i_k/i_a токтары арақатысының висмуттың еруінің ток бойынша шығымына әсері



3-сурет. i_a/i_k токтары арақатысының висмуттың еруінің ток бойынша шығымына әсері

Сонымен, зерттеулер көрсеткендей, катодтық жартылай периодтың анодтық жартылай периодтағы үдерістерге елеулі әсер ететінін байқаймыз. Катодтық жартылай периодтағы ток мәнінің өсуі висмут электродының еруінің ток бойынша шығымының кемуіне әкеледі.

Әдебиеттер тізімі

- 1 Михайловский Ю.Н. Электрохимический механизм коррозии металлов под действием переменного тока // Журн. физ. химии. — 1963. — Т. 37, № 1. — С. 132–137.
- 2 Баешов А.Б., Букетов Г.К., Рустембеков К.Т. Электрохимическое поведение титана при поляризации переменным током // Термодинамика и кинетика технологических процессов. — Караганда: Изд. КарГУ, 1992. — С. 66–72.

- 3 Баешов А.Б., Джунусбеков М.М. и др. Исследование растворения хрома в водных растворах при поляризации несимметричным переменным током // Промышленность Казахстана. — 2001. — № 1(4). — С. 113–116.
- 4 Баешов А.Б., Абжалов Б.С., Мамырбекова А.К., Баешова А.К. Азот қышқылы ерітіндісінде висмут электродын өндірістік жиіліктегі айнымалы токпен поляризациялау кезіндегі электрохимиялық қасиеті // ҚР ҰҒА хабаршысы. — 2005. — № 4. — 57–60-б.
- 5 Абжалов Б.С., Баешов А.Б., Мамырбекова А.К. Поведение висмута в сернокислом растворе при поляризации промышленным переменным током // Вестн. КазНУ. Сер. химия. — 2004. — № 1(33). — С. 91–94.
- 6 Костин Н.А., Кублановский В.С., Заблудовский В.А. Импульсный электролиз. АН УССР Института общей и неорганической химии. — Киев: Наук. думка, 1989. — 169 с.
- 7 Костин Н.А., Кублановский В.С. Оптимизация параметров анодного тока при нестационарном электролизе // Докл. АН УССР. — 1982. — № 11. — С. 48–52.
- 8 Шульгин Л.П. Электрохимические процессы на переменном токе. — Л.: Наука, 1974. — 70 с.
- 9 Диденко А.Н., Лебедев В.А., Образцов С.В. и др. Интенсификация электрохимических процессов на основе несимметричного переменного тока // Интенсификация электрохимических процессов в гидрометаллургии / Отв. ред. А.П.Томилов. — М.: Наука, 1988. — С. 189–195.

Б.С.Абжалов, Р.Т.Абдивалиев

Исследование растворения висмута в водных растворах соляной кислоты при поляризации несимметричным переменным током

В статье рассмотрено влияние анодных и катодных полупериодов в отдельности на выход по току растворения висмутитового электрода. Экспериментальные исследования проводились на специальной установке, состоящей из диодов и сопротивлений, позволяющей регулировать симметрию переменного тока — соотношение анодных и катодных полупериодов. Показано, что висмутитовый электрод растворяется с образованием ионов висмута (III).

B.S.Abzhalov, R.T.Abdivaliev

Research of dissolution of bismuth in water solutions of hydrochloric acid at polarization by asymmetrical alternating current

In work electrochemical dissolution of bismuth in water solutions of hydrochloric acid at polarization is investigated by asymmetrical alternating current. Influence of anode and cathodic half-cycles separately on an exit on current of dissolution of a bismuthic electrode is considered. Experimental research works were carried out to the special installation consisting of diodes and resistance, allowing to regulate symmetry of alternating current — a ratio of anode and cathodic half-cycles. It is shown that bismuthic electrode is dissolved with formation of ions of bismuth (III).

References

- 1 Mikhailovsky Yu.N. *Journal of Physical Chemistry*, 1963, 37, 1, p. 132–137.
- 2 Baeshov A.B., Buketov G.K., Rustembekov K.T. *Thermodynamics and kinetics of the technological processes*, Karaganda: KSU publ., 1992, p. 66–72.
- 3 Baeshov A.B., Dzhunusbekov M.M. et al. *Industry of Kazakhstan*, 2001, 1(4), p. 113–116.
- 4 Baeshov A.B., Abzhalov B.S., Mamyrbekova A.K., Baeshova A.K. *Bull. NSA RK*, 2005, 4, p. 57–60.
- 5 Abzhalov B.S., Baeshov A.B., Mamyrbekova A.K. *Bull. KazNU. Ser. chem.*, 2004, 1(33), p. 91–94.
- 6 Kostin N.A., Kublanovskiy V.S., Zabudovskiy V.A. *The Pulsed electrolysis. AN USSR Institute general and inorganic chemistry*, Kiev: Naukova dumka, 1989, 169 p.
- 7 Kostin N.A., Kublanovskiy V.S. *Reports AS USSR*, 1982, 11, p. 48–52.
- 8 Shulgin L.P. *Electrochemical processes on alternating current*, Leningrad: Nauka, 1974, 70 p.
- 9 Didenko A.N., Lebedev V.A., Obratsov S.V. et al. *Intensivical electrochemical of the processes in hydrametallurgy*, Ed. by A.P.Tomilov, Moscow: Nauka, 1988, p. 189–195.