

А.Ш.Курманғалиев, Қ.Құсайынов,
Б.А.Ахмадиев, Ж.Г.Нурғалиева, Д.Ж.Карабекова

Е.А.Бөкетов атындағы Қарағанды мемлекеттік университеті
(E-mail: a.k.0703@mail.ru)

Әр түрлі геологиялық қималы ұңғыларды бұрғылауда электрогидроимпульстік әдісті қолданудың тиімділігі

Мақалада жылумен қамту жүйесінде жылу сорғыларын қолдану кезінде жерасты жылуалмастырғыштарын орнату үшін ұңғымаларды дайындауда жаңа электрогидроимпульстік технологияны пайдалану мүмкіндіктері қарастырылған. Бұл үшін бұрғы ұңғымаларының тиімді электрогидроимпульстік ұңғылауға арналған технологиялық сұлба құрастырылып, зерттелді. Ұңғылау жылдамдығының электрогидравликалық импульстер санына тәуелділігі анықталды. Тәжірибе нәтижелері негізінде Қарағанды облысының кейбір елді мекендерінде бұрғыланған ұңғымалар бағандары бойынша геологиялық қима тұрғызылды. Бұл әдіс қаттылығы жоғары кедергілерді жеңіп өтуге, яғни оларды біртекті емес сұйық ортада жоғары вольтты разрядтар кезінде соққы толқындардың әсерімен ұсақтауға мүмкіндік береді.

Кілт сөздер: вертикальді жерасты жылуалмастырғыштары, электрогидроимпульстік технология, электрогидравликалық бұрғылау, геологиялық қима.

Көптеген тұрғын үйлерде, әлеуметтік-коммуналдық мекемелер мен коммуналдық-тұрмыстық қожалықтарда орталықтандырылған жылумен қамту көзі ретінде үлкен ЖЭО-тары мен жылуөнімділігі 50 Гкал/сағ жоғары болатын аудандық қазандықтар пайдаланылуда. Энергияны сақтау мақсатында балама көздер ретінде жердің, жерасты сулары, су қоймасы, табиғи су ағындарының және т.б. жылуын пайдаланатын жылу сорғысы арқылы жылу энергиясын тұтынуды атап өтуге болады.

Жердің төмен потенциалды жылуын алуда жүйенің негізгі жылуалмастырғыш элементі ретінде ғимараттың периметрі бойынша сыртта орналасқан, коаксиалды типтегі, вертикальді жер жылуалмастырғышы болып табылады.

Вертикальді жер жылуалмастырғыштары «бейтарап аймақтан» (жер деңгейінен 10–20 м) төмен жатқан жердің төмен потенциалды жылуын пайдалануға мүмкіндік береді. Вертикальді жерасты жылуалмастырғыштарымен қамтылған жүйелер үлкен аумақты қажет етпейді, жер бетіне түсетін күн радиациясының қарқындылығынан тәуелсіз және көптеген геологиялық орталарда, тек жылуөткізгіштігі төмен құрғақ құм мен құрғақ қиыршық тастар құрайтын жерді санамағанда, тиімді жұмыс істейді. Осындай жерасты жылуалмастырғыштары өлшемі әр түрлі ғимараттарды жылыту және салқындату үшін өте кең қолданысқа ие.

Шағын ғимаратқа бір жылуалмастырғыш жеткілікті, ал ауқымды ғимараттарға вертикальді жерасты жылуалмастырғыштарының бір топ құрылғылары қажет болады. Жердің жылуын қолдану кезінде жылуалмастырғыштарды жер қыртысына орналастыру мақсатында арнайы ұңғылар әзірленеді және бұрғылау жұмысы кезінде әр түрлі бұрғылау құрылғылары қолданылады.

Бұрғылау процесінің өзі екі үрдістен тұрады: ұңғының түбіндегі жер жынысын бұзу және бұзылған жер жыныстарын ұңғыдан сыртқа шығару. Ұңғыларды бұрғылау тиімділігі бұрғылау жылдамдығына байланысты анықталады. Оның өзі көптеген параметрлерге, оның ішінде жердің физика-механикалық қасиеттеріне байланысты.

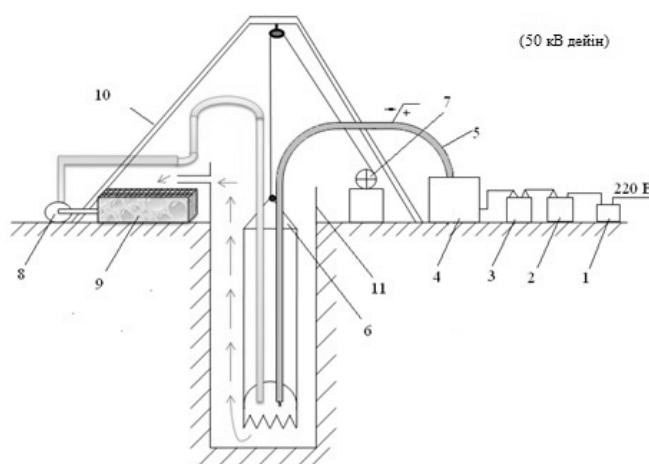
Жер жынысын бұрғылауының еңбек сыйымдылығы — бұрғыланғыштық — 1 м ұңғыны таза бұрғылауға кеткен уақытпен сипатталады және жыныстың қаттылығына тәуелді. Бұзылған жер жынысы ұңғылардан сазды ерітінді немесе сумен, сығылған ауа ағынымен, иірме (шнек) және т.б. құрылғылар көмегімен сыртқа шығарылады [1].

Геологиялық және гидрогеологиялық жағдайларға, тереңдікке байланысты, екі негізгі топқа бөлінетін бұрғылау әдістерін әр жағдайда ыңғайына қарай қолданады. Бірінші топқа, соққы беруші (соққы-арқанды), соққы-айналмалы, айналмалы және жер жынысын бұзатын құралдар көмегімен механикалық жолмен діріл беру арқылы бұрғылау әдісі кіреді. Екінші топқа тау жыныстарын физика-химиялық әдіс арқылы бұзатын термиялық, жарылыс, гидравликалық және электрогидравликалық әдістер жатады.

Негізінде электрогидравликалық бұрғылау жаңа әдіс түрі болып табылады және өндірістік қолданысқа ие болған жоқ. Бұл технологияны зерттеу мен тәжірибеге енгізу бүгінгі күннің өзекті мәселесі болып табылады.

Қолданыста жүрген механикалық бұрғылау технологиялары жердің жұмсақ жынысы кезінде, қатты жер жынысы мен тас тақталары болмағанда тиімді. Диаметрі жарты метрге дейін болатын, 25 м және одан да көп тереңдікке ұңғы бұрғылау жоғарыда айтылған жағдайлар кезінде қиынға соғуы мүмкін.

Жылу сорғылары орнатылатын жылыту жүйесін құрастырғанда, жерасты жылуалмастырғыш ұңғыларды дайындауға инновациялық электрогидроимпульстік технологияны пайдалану мүмкіндігі қарастырылды. Бұл мақсатта бұрғы ұңғымаларының тиімді электрогидроимпульстік ұңғылауы үшін технологиялық сұлба құрастырылып, зерттелді. Тура циркуляциялы, жуып шаятын сұйықтығы бар ұңғыларды бұрғылау құрылғысының сұлбасы 1-суретте келтірілген.



- 1 — жоғары вольтты трансформатор; 2 — түзеткіш; 3 — дроссель; 4 — импульстік кернеу генераторы;
5 — жоғары вольтты ток өткізгіш; 6 — электрогидроимпульстік бұрғы; 7 — жүкшығыр (лебедка);
8 — бұрғы сорғысы; 9 — шаятын сұйықтықтың бағі; 10 — мұнара; 11 — бағыттаушы қаптама құбыр

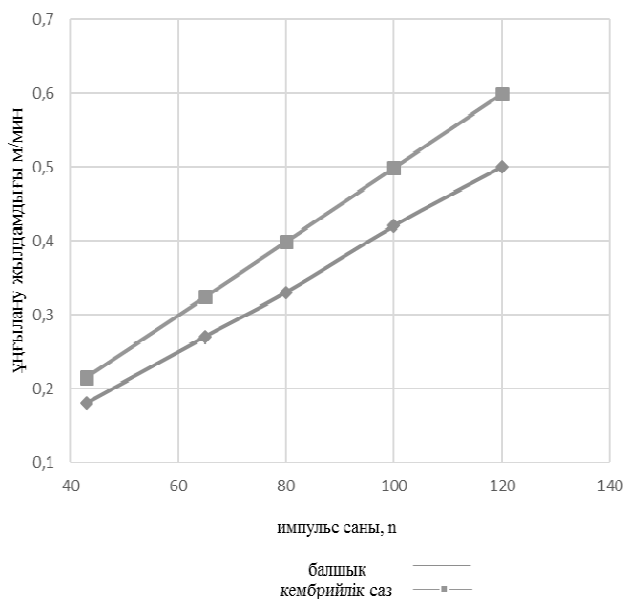
1-сурет. Тура циркуляциялы, жуып шаятын сұйықтығы (су) бар ұңғыларды бұрғылау құрылғысының сұлбасы

Сұлба импульстік кернеу көзін, түсіріп көтеретін механизмі және бағыттаушысы бар бұрғыны, шаятын жүйені қамтиды. Бұрғы бағанасы түсіріп-көтеру қызметін және кернеу импульсін генератордан жұмыс ортасына беру функциясын атқарады.

Жер жыныстарының жоғары вольтты кернеу импульсінің әсерінен бұзылуы ойылудың алғашқы және соңғы кезеңдерден тұрады. Бірінші кезең ($I < 10^{-3}$ А) аралықта өтетін токтың кіші шамасымен сипатталып, импульстің толық энергиясының ($W_{\phi} < 0,01\% CU^2/2$ [2]) аз пайызын құрайтын өте аз мөлшердегі энергия W_{ϕ} жер жынысында бөлінеді. Бұл кезеңде жер жынысында берілген кернеу әсерінен ток өткізетін арна пайда болады. Арнаның жер жынысында пайда болу ықтималдылығы Ψ импульстің параметрінен, электродаралық қашықтықтың шамасына және жер жынысының қасиетіне байланысты. Осылайша, ойылудың алды кезеңінде тиімділіктің артуына әсер ететін жағдайдың бірі — жер жынысына разряд арнасының енуі мүмкіндігі Ψ анықталады. Белгілі бір электродаралық қашықтықта кернеу импульсінің параметрлерін бере отырып, берілген жер жынысына разряд арнасының енуінің максималды мүмкіндігін алуға болады.

Ұңғылау жылдамдығын анықтау үшін далада электрогидроимпульстік бұрғы арқылы тәжірибе жүргізілді. Эксперимент кезінде құрылғының параметрлері келесі аралықта өзгеріп отырды: $U_{\text{жог}} = 20 \div 35$ кВ; $C_{\text{кон}} = 1$ мкФ; $I_{\text{разряд}} = 7 \div 12$ мм; $L_{\text{жум}} = 25 \div 35$ мм. Сонымен бірге разряд энергиясы жұмыс аралығында $E = 250 \div 620$ Дж өзгерді [3].

Төменде 2-суретте ұңғылану жылдамдығының импульс санына тәуелділігі келтірілген.



2-сурет. Ұңғылану жылдамдығының импульс санына тәуелділігі

Балшықтан тұратын жылуалмастырғыштардың ұңғыларын тек жоғары вольтты электр разрядтарымен бұрғылау кезінде ұңғылану жылдамдығы 0,5 м/мин құрады, ал кембрийлік саздан өткенде 120 импульс/мин кезінде ұңғылану жылдамдығы 0,6 м/мин тең. Нәтиже көрсеткендей, қоршаған орта тығыздығы жоғары болған сайын электрогидроимпульстік бұрғының ұңғылану жылдамдығының төмендеуі байқалады.

Әр түрлі литологиялық сипаттамалардағы аумақта жүргізілген сынақтар көрсеткендей, зертханалық аймақта жүргізілген бұрғылаудың технологиялық параметрлері жазғы климаттық жағдайды ескере отырып, далада жүргізілген сынақпен бірдей екендігін көрсетеді. Электрогидравликалық бұрғылау нәтижесінде жұмыс аймағындағы жер жынысының тиімді бұзылуы және сынықтардың жойылуы жүреді. Осы технологияны пайдалану тасты жынысты жер жынысы жағдайында ұңғыларды бұрғылау процесін біршама жеңілдетеді.

Эксперимент нәтижесінде Қарағанды облысының кейбір жерлерінің ұңғымалар бағамдары бойынша геологиялық қималары құрастырылды. Ұңғымалар бағамдары бойынша геологиялық қималар 1–3-кестелерде келтірілген.

1 - кесте

Ақжар ауылы бойынша

№	Тереңдігі, м	Жер жынысының сипаттамасы
1	0,3	Топырақ
2	1,7	Балшық
3	7	Ірі құм
4	9	Тасты-жер жынысы

2 - кесте

Сарань қаласы бойынша

№	Тереңдігі, м	Жер жынысының сипаттамасы
1	0,3	Топырақ
2	20	Балшық
3	0,4	Құм
4	1,6	Балшық
5	21	Сары саз
6	32	Тасты-жер жынысы

Күнгеі шағын ауданы бойынша

№	Тереңдігі, м	Жер жынысының сипаттамасы
1	0,3	Топырақ
2	2	Балшық
3	7	Кембрийлік саз
4	11	Тасты-жер жынысы

Қалдықтарды зерттеу арқылы құрастырылған бұрғыланған ұңғылардың литологиялық қималары, ұңғыларда өтетін барлық жыныстардың физикалық қасиеттерін сипаттайтын баған ретінде келтірілген. Әрбір үлгі келесі қасиеттерге: түсі, қосылған материал, жылтырлығы, тастың үлесі және т.б. ие. Қима жер қойнауының қабаттарының әр қалай орналасуын көрсетеді.

Қарастырылып отырған әдіс жер астындағы қатты бөгеттерді оңай өтуге, оларды әртекті сулы ортада жоғары кернеулі разряд тудыратын соққы толқыны арқылы ұсақтауға мүмкіндік береді. Осымен қатар ұңғыларды қысқа уақыт арасында керекті тереңдікке дейін тиімді бұрғылауға болады. Тереңдету жылдамдығының электрогидравликалық импульстер санына тәуелділігі анықталды. Тәжірибе нәтижелері негізінде Қарағанды облысының кейбір елді мекендерінде бұрғыланған ұңғымалар бағандары бойынша геологиялық қима тұрғызылды.

Әдебиеттер тізімі

- 1 Николаенко А.Т., Седов Б.Я., Терехов Н.Д., Болотских Н.С. Буровые установки для проходки скважин и стволов: Справочник. — 3-е изд., перераб. и доп. — М.: Недра, 1985. — 344 с.
- 2 Воробьев А.А., Воробьев Г.А. и др. Импульсный пробой и разрушение твердых диэлектриков и горных пород. — Томск: Изд-во ТГУ, 1971. — 225 с.
- 3 Кусаиынов К., Шуюшбаева Н.Н., Турдыбеков К.М., Ахмадиев Б.А. Электрогидроимпульсная технология разрушения природных минералов при бурении теплообменных скважин // Деформация разрушения материалов и наноматериалов: материалы V Междунар. конф., 26–29 ноября 2013 г. — М., 2013. — С. 660–662.

А.Ш.Курманғалиев, **К.Кусаиынов**,
Б.А.Ахмадиев, Ж.Г.Нурғалиева, Д.Ж.Қарабекова

Эффективность применения электрогидроимпульсного способа бурения при различных геологических разрезах скважин

В статье рассмотрены возможности применения инновационной электрогидроимпульсной технологии подготовки скважин грунтовых теплообменников при создании системы теплоснабжения с использованием тепловых насосов. Для этого была создана и исследована технологическая схема для эффективного бурения скважин электрогидроимпульсным способом. Определены зависимости скорости углубления от числа электрогидравлических импульсов. По результатам эксперимента были построены геологические разрезы по колоннам буровых скважин некоторых местностей Карагандинской области. Отмечено, что данный способ позволяет легко преодолевать твердые препятствия, разрушая их путем воздействия ударными волнами при высоковольтных разрядах в неоднородной водной среде.

A.Sh.Kurmangaliyev, **K.Kussayinov**,
B.A.Akhmadiyev, Zh.G.Nurgaliyeva, D.Zh.Karabekova

Efficiency of application of method electrohydropulse drilling for different geological a well section

The article considers the possibility of using innovative electrohydropulse technology of preparation ground heat exchangers of wells when creating heat supply system using a of heat pumps. For this it was created and investigated the technological scheme for efficient drilling wells elektrohydroimpulse way. The dependence of the velocity of deepening of the number of electrohydropulses. According to the results of the experiment were constructed geological sections of the drill holes of some areas of the Karaganda region. This method makes it easy to overcome solid obstacles, destroying them by influencing the shock waves in the high voltage discharge in the inhomogeneous aqueous medium.

References

- 1 Nikolaenko A.T., Sedov B.Ya., Terekhov N.D., Bolotskih N.S. *Drilling rigs for tunneling holes and trunks*: reference, 3 rd ed., rev. and addition, Moscow: Nedra, 1985, 344 p.
- 2 Vorobey A.A., Vorobiev G.A. et al. *Pulse break down and destruction of solid dielectrics and rocks*, Tomsk: Publ. house of TSU, 1971, 225 p.
- 3 Kusaiynov K., Shuiyshbaiyeva N.N., Turdybekov K.M., Akhmediyev B.A. *Deformation and fracture of materials nanomaterials*: materials of V Inter. Conf., November, 26–29, 2013, Moscow, 2013, p. 660–662.

Репозиторий Қарғу